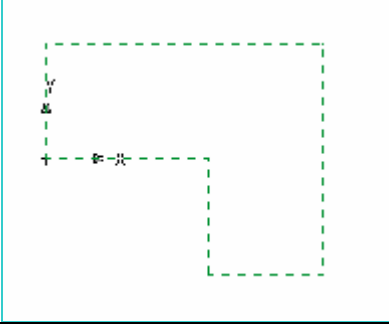
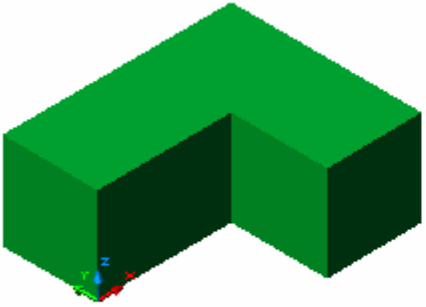
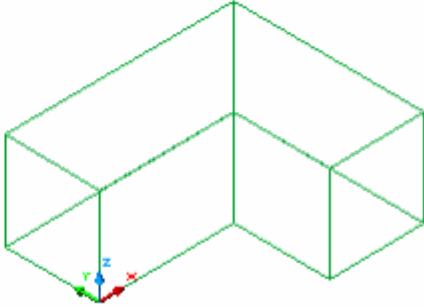


[ عندما تنشط الرسم سوف يبدو كما في الشكل (٦- ٣٢) ]	
	٣ - اضغط Enter .
Specify height of extrusion or [Path]: 50	٤ - أدخل ارتفاع البثق (٥٠) عندما تبدو الرسالة التالية :
	٥ - اضغط Enter
٦ - اضغط Enter مرة ثانية لجعل زاوية البثق (٠) عندما تبدو الرسالة التالية :	
Specify angle of taper for extrusion : <<0	
	- Enter .
	سوف يبدو رسمك كما في الشكل (٦- ٣٣).

	
الشكل (٦- ٣٢)	
	
شكل (٦- ٣٣)	